



תרמוסטט חדר אלקטרוני אוניברסלי, 24VAC,

להתקנה תחת הטיח,

לפיקוד על יחידת WATER-SOURCE

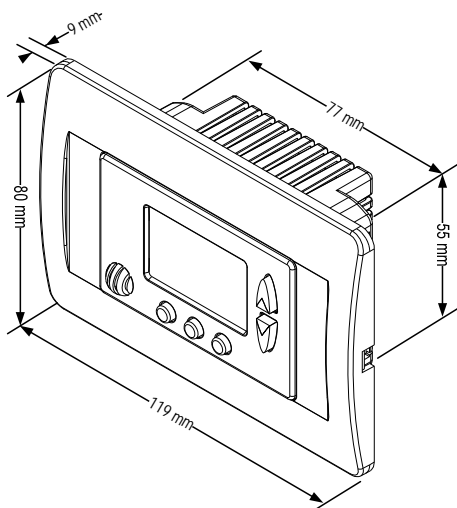
מתוצרת Trane, Carrier וכד',

מפסקים זעירים והגדרות טכנאי לבחירת תכונות נדרשות.

### תכונות

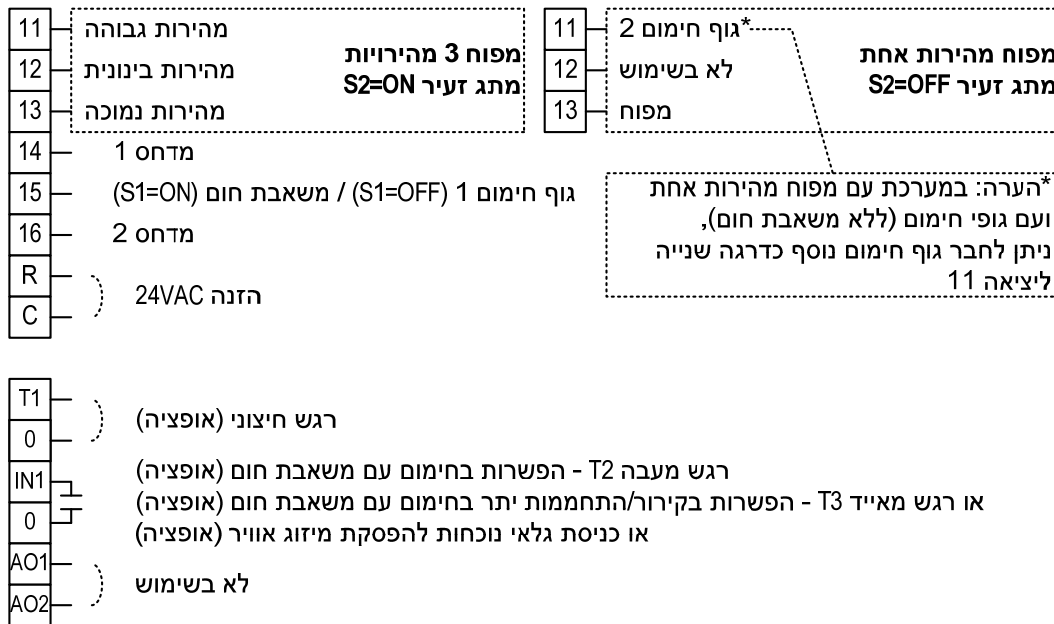
- מתח עבודה 24VAC
- מצבי עבודה – קירור/חימום/אווורור/מצב אוטומט
- טיימר 0...10 שעות לכיבוי או הפעלה
- אפשרויות לבחירה באמצעות מתגים זעירים:
  - מפוח מהירות אחת או 3 מהירות
  - הפעלה On/Off או Start/Stop
  - רגש פנימי/חיצוני
- הגדרות טכנאי:
  - כיוול טמפרטורה נמדדת (Offset)
  - גבולות טמפרטורה לחימום ולקירור
  - נעילת לחצנים
- אפשרות לחיבור רגש מעבה T2 להפשרה בחימום
- או רגש מאייד T3 להפשרה בקירור או להתחממות יתר בחימום
- או גלאי נוכחות/מתג הפעלה מרחוק
- הפעלת/כיבוי תאורת תצוגה וזמזם
- הגדרת אופן פעולת מפוח לפי דרישה בחימום ובקירור
- אפשרות למצב עבודה קירור בלבד
- הגדרת פעולת משאבת חום בקירור או בחימום
- אפשרות לביטול מהירות אוטומטית
- הפעלת/כיבוי הגנת מדחס 3 דקות
- אפשרות לתצוגת טמפרטורה רצויה בלבד

### מידות



### נתונים טכניים

24VAC	מתח עבודה
10°C±30°C	תחום טמפרטורה נמדד
±0.6°C	דיפרנציאל טמפרטורה
NTC 50K@25°C	סוג רגש טמפרטורה
ON-OFF, MODE, FAN, +, -	מפסקים/לחצנים
0°C±50°C / 80%RH	טמפרטורת/לחות עבודה
-10°C±60°C / 80%RH	טמפרטורת/לחות אחסון
PC/ABS	סוג פלסטיק
UL94V-0	עמידות לאש



קונפיגורציות אפשריות באמצעות מתגים זעירים (ע"י הלקוח)

דרגות חימום	דרגות קירור	שיטת חימום	קונפיגורציה
1	1	משאבת חום	24/1
1	1	משאבת חום	24/1/3S
2	2	משאבת חום	24/3
1	1	גוף חימום	24/H
1	1	גוף חימום	24/H/3S